

「特殊な合成磁場の利用技術」に基づく「E オイラー」装置によるエネルギー問題に対する新しい提言：訂正 30/10/2020

内容一覧

第1章：従来の「E オイラー」装置の開発と燃料消費量の削減率のテスト

最も正確な測定結果を得ることが出来るシャシーダイナモメーターによるテスト要領を説明する。

- (A) : 「特殊な合成磁場の使用技術」について
- (B) : 「特殊合成磁場の利用技術」に基づいて開発された「E オイラー」装置の技術的長所と社会的背景について
- (C) : 走行テストに使用される「E オイラー」装置の仕様について
 - (C-1) : 走行テストによって収集されるデータについて
 - (C-2) : 「E オイラー」装置を取り付ける前後の運転テストの順序が必要な理由について
 - (C-3) : 「E オイラー」装置の道路上の走行テストに関する注意事項について
 - (C-4) : シャシーダイナモメーターによる走行テストの注意事項について
 - (C-5) : シャシーダイナモメーターによる走行テスト用のテストカーの選定について
- (D) : 「E オイラー」装置の設置後の技術サービスについて

.....

第2章：従来の「E オイラー」装置の機能について

特に「E オイラー」装置により処理された自動車の燃料油により「新しい未知の爆発的な気化膨張圧力」の発生を多くのテスト結果から確認する。

更に「新しい未知の爆発的な気化膨張圧力」が発生するメカニズムと実体について説明する。

(E-5) の (e-5-7) と (e-5-8) 及び (e-5-12) と (e-5-13) と (e-5-14) を参照してください。

- (E) : 「E オイラー」装置の開発及びテストの概要
 - (E-1) : 「E オイラー」装置の開発の経緯について
 - (E-2) : 「E オイラー」装置による最も効果的な「新しい未知の爆発的な気化膨張圧力」の発生の証拠について

- (E-3) : 「新しい未知の爆発的な気化膨張圧力」の発生の確認について
- (E-4) : 「E オイラー」装置により処理された処理燃料油の粘性における特性変化について
- (E-5) : 「新しい未知の爆発的な気化膨張圧力」の実体と発生のメカニズムを明らかにする。
- (E-6) : 新しい未知の爆発的な気化膨張圧力の強度を推定する。
- (E-7) : 最も効果的な「新しい未知の爆発的な気化膨張圧力」の強さの改善について

.....

第3章：新しい燃料供給システムと「E オイラー」装置による「並列分流装置」の併用により従来の「E オイラー」装置のみによる問題点を解決し常に最大の燃料消費量の削減率を達成する事が出来る。

具体的には以下の模式図を参照してください。

- (F-4) : 新しい燃料供給システムと「並列分流装置」の模式図
- (F-5) : 「並列分流装置」の模式図

(F) : 従来の「E オイラー」装置の問題点について

- (F-1) : 従来の「E オイラー」装置による問題点を解決する方法
- (F-2) : 従来の自動車の全速度領域において常に自動的に燃料油最適流速領域の流速とし常に最大の燃料消費率の削減率を達成する方法。
- (F-3) : 新しい燃料供給システムと「E オイラー」装置システムの構成方法
- (F-4) : 新しい燃料供給システムと「並列分流装置」の模式図
- (F-5) : 「並列分流装置」の模式図

.....

第4章：燃料油を全く燃焼しない新しい「磁気システムエンジン」の開発に関する検討資料について

新しい「磁気システムエンジン」の開発のための3要件

1. 新しい「磁気システムエンジン」の開発には従来のディーゼルエンジンの燃焼システムのみが適応し利用する事が出来る。
2. 新しい燃料供給システムと「並列分流装置」の同時利用によれば従来の自動車が通常使用する走行速度の領域において最も効果的な「新しい未知の爆発的な気化膨張圧力」を発生するため新しい「磁気システムエンジン」の出力を生成する事が出来ます。

3. 従来の空気に代え従来の空気から酸素分子のみを除去した無酸素空気を利用する.

(G) : 新しい「磁気システムエンジン」の開発の可能性について

(G-1) : 新しい「磁気システムエンジン」の開発の詳細について

(G-2) : 新しい「磁気システムエンジン」の出力について

(G-3) : 新しい「磁気システムエンジン」の出力の最大化について

(G-4) : 新しい「磁気システムエンジン」の構成における事例について

(G-5) : 新しい燃料供給システム及び新しい無酸素空気の循環システムの模式図

(G-6) : 従来のディーゼルエンジン車をそのまま使用し新しい「磁気システムエンジン」を開発する。

(G-7) : 新しい「磁気システムエンジン」の開発は従来のディーゼルエンジンの燃焼システムのみ適用可能です。

(G-8) : 新しい「磁気システムエンジン」の開発にはガソリンエンジンの燃焼システムは適用する事は出来ない。

(G-9) : 新しい「磁気システムエンジン」の開発には従来のガソリンエンジンの燃焼システムは適用されない。

(H) : 現在の世界のエネルギーと世界的な気候変動及び大気汚染について

(I) : 参考資料

.....

第5章：新しい燃料供給システムと「並列分流装置」の併用による燃料消費量の削減技術(F)は、すでに実施済みの自動車の厳密な学術的な走行テストによって確認された「特殊な合成磁場の利用技術」に基づき構成された「E オイラー」装置によるテスト結果に基づく技術である。
これは引き続き実施し得るエネルギー技術に関する最も価値ある新しい技術の提案です。

(J) : 新しい「磁気システムエンジン」の開発について

.....

以下本文

第1章：従来の「E オイラー」装置の開発と燃料消費量の削減率のテスト

最も正確な測定結果を得ることが出来るシャーシーダイナモメーターによるテスト要領を説明する。

(A)：「特殊な合成磁場の利用技術」について

(A-1) 「特殊な合成磁場の使用技術」は、自動車の燃料油だけでなく、水や空気にも劇的な特性変化をもたらし、社会に非常に有益な効果をもたらしますが、この技術の普及には深い技術に関する理解と強い信念によって継続的な取り組みが必要です。

(a-1-1) さて「特殊な合成磁場の利用技術」に基づく「E オイラー」装置で処理された燃料油のシリンダー内の燃焼により発生する「新しい未知の爆発的な気化膨張圧力」は自動車の燃料消費量を削減するために十分な強度を有している。

(a-1-2) 通常の自動車用の燃料油の特性については、今まで、一般的になれ親しんで取り扱われてきた燃料油の粘性や燃料油がエンジンのシリンダー内で燃焼する時に発生する完全に無視し得る程度の「気化膨張圧力」の現象は主量子数で表される電子エネルギーによる現象であります。

(a-1-3) しかしながら「E オイラー」装置で処理された燃料油は劇的に粘性の低下した燃料油がエンジンのシリンダーで燃焼される時に「新しい未知の爆発的な気化膨張圧力」が発生します。

(a-1-4) 上記の「E オイラー」装置により処理された燃料油の「新しい未知の爆発的な気化膨張圧力」が発生する現象は磁気量子数で表される電子エネルギーに起因する。これは量子論の電子エネルギーの定義において主量子数で表される従来の燃料油の性質とは根本的に異なる。

(a-1-5) そのため上記の燃料油をエンジンで燃焼したときの状態は自動車の走行テストにより確認される必要がある。

(a-1-6) 特に「E オイラー」装置で処理された燃料油がディーゼルエンジンのシリンダ内で噴射時に「新しい未知の爆発的な気化膨張圧力」が発生する現象は燃料油を全く燃焼しない新しい「磁気システムエンジン」の開発の基礎となる現象である。

この新しい「磁気システムエンジン」の詳細は以下の (G) ~ (G-7) を参照してください。

(A-2) 特に、「特別な合成磁場の使用技術」に基づく「E オイラー」装置によって処理された燃料消費の削減率が常に達成されることが最も有益な点です。

(a-2-1) その理由は、エンジンの種類や燃料の種類やシリンダー容量や新車や中古車などに関係なくエンジンが熱機関であればエンジンのシリンダー内での燃焼において「新たな未知の爆発的な気化膨張圧力」の発生によって引き起こされる大幅な燃料消費量の削減率が発生する。

(A-3) したがって、上記の「特殊な合成磁場の利用技術」の発生現象の有無に関する学術的な判断は「E オイラー」装置で処理された自動車用の燃料油による多くの走行テストの結果によってのみ確認され判断されなければならない。

ウェブサイト上部の「[E オイラー装置の走行テストに関する資料](#)」を参照してください。

ウェブサイト：<http://vaporization-energy.com/>

(A-4) 次に「E オイラー」装置を燃料ホースに取り付けて道路上でテスト走行を実施してください。

「E オイラー装置による走行試験の注意事項」を参照してください。

(A-5) さらに、(C)、(C-1)、(C-2)、(C-3)、(C-4)、および(C-5)を参照し、「ダイナモメーター」を使用して、より学術的な運転テストを行ってください。

(A-6) 上記の「ダイナモメーター」による走行試験は、「E オイラー」装置の燃料消費の削減率を決定する最も正確な手段です。

.....

(B)：「特殊合成磁場の利用技術」に基づいて開発された「E オイラー」装置の技術的優位性と社会的背景について

(b-1) 「E オイラー」装置は、自動車の燃料消費を削減する「特殊な合成磁場の使用技術」に基づいて開発された装置です。

(b-2) 「特殊な合成油の使用技術」に基づく「E オイラー」装置は新車や中古車に関係なく、世界の自動車メーカーが製造する自動車エンジンのすべてのモデルを問わず、新しい革新的な自動車用の燃料油技術により燃料消費の削減率を向上させる事がができる。

(b-3) 従来の自動車の燃料消費量の削減すなわち二酸化炭素(CO2)の削減と同時に、窒素酸化物(NOx)および粒子状物質(PM10 and PM2.5)も、同時に大幅に削減する事ができます。

(b-4) したがって、現在、世界中で使用されている自家用車の燃料油を削減すると同時に二酸化炭素(CO2)、窒素酸化物(NOx)、微小粒子状物質(PM10 and PM2.5)を削減し地球規模の気候変動を防ぎ大気環境の改善に貢献する事が出来ます。

(b-5) したがって、「E オイラー」装置の普及は、世界中の人々に受け入れらるべき社会情勢にあるため、「E オイラー」装置の利用は近い将来真剣にし検討されることが考えられる。

(b-6) また「E オイラー」装置の普及を成功させるためには、「E オイラー」装置の設置に関する十分な技術サービスを提供することが不可欠です。

下記の資料(1)と(2)と(3)を参照してください。

(1) 「[E オイラー装置の設置技術](#)」*

(2) 「[E オイラー装置による走行試験の注意事項](#)」*

(3) 「[E オイラー装置の走行テストに関する資料](#)」：ウェブサイトの上部にある。

(b-7) 「E オイラー」装置の取り付け作業は通常では世界中の自動車修理工場で実施し得る簡単な作業です。

.....

(C) : 走行テストに使用される「E オイラー」装置の仕様について

(c-1) 「E オイラー」装置 : 19P

(c-2) 寸法および重さ : 35W x 32H x 78L, (単位ミリメートル) 及び 150 グラム

(c-3) 燃料消費の削減率 : 10%~20%

.....

(C-1) : 走行テストによって収集すべきデータについて

(c-1-1) 上記の「E オイラー」装置を取り付ける前後の走行テストで収集されたそれぞれ比対象となるでデータを以下に列記します。

(c-1-2) 燃料消費の削減率 (CO2) の排出量

(c-1-3) 窒素酸化物 (NOx) の排出量

(c-1-4) 微小粒子状物質 (PM10 および PM2.5) の排出量

.....

(C-2) : 「E オイラー」装置を取り付ける前後の運転テストの順序が必要な理由について

(c-2-1) 先ず最初「E オイラー」装置を取り付けていない状態で走行テストを実施した後に次に「E オイラー」装置を取り付けた状態で次の運転テストを実施する。

- (c-2-2) 「E オイラー」装置による燃料消費量の削減率を正確に把握するためには上記の走行テストを実施する順序が重要である。
- (c-2-3) 「E オイラー」装置を燃料ホースに取り付けて走行試験を行った後「E オイラー」装置を燃料ホースから取り外しても磁気による電子エネルギーがすでに誘導されている少量の燃料油またはエンジン油は燃料ホースまたはエンジンに残留する。
- (c-2-4) したがって「E オイラー」装置を燃料ホースからは取り外した状態で少なくとも1～2日間は放置した後、再度「E オイラー」装置を燃料ホースに取り付け走行試験を実施すると燃料油とエンジン油に残留している磁気による電子エネルギーの影響により燃料消費量の削減の数が2%～3%低く現れる。

.....

(C-3) : 「E オイラー」装置の道路上の走行テストに関する注意事項について

- (c-3-1) 「E オイラー」装置を燃料ホースに取り付ける前後において、運転試験をそれぞれ実施します。
- (c-3-2) 「E オイラー」装置を燃料ホースに取り付ける前に、最初の運転テストを実行する事が最善です。
- (c-3-3) 次に、「E オイラー」装置を燃料ホースに取り付けた後、次の運転テストを実施します。
- (c-3-4) 走行テストでは、試験車の運転者、天候、道路などによる走行環境の変化による燃料消費量の影響を最小限に抑え、燃料消費量の削減率への影響を排除することが特に重要です。
- (c-3-5) 特に屋外での道路上の走行試験では走行するテストが走行する際に「E オイラー」装置の取り付け前後において常に可能な限り等しい走行速度を等しく保つ事ができる様にアクセルペダルを操作する事が最も重要であります。
- (c-3-6) また「E オイラー」装置はエンジンの排気管から出来るだけ離して取り付けてください。排気管の加熱により「E オイラー」装置が80°Cを超えるリスクがある場合は、「E オイラー」装置を断熱シートで絶縁して取り付けてください。
- (c-3-7) 「E オイラー」装置は一般的な自動車修理工場で「E オイラー装置の設置技術」に従いエンジンの燃料ホースに容易に取り付ける事ができます。

.....

(C-4) : シャシーダイナモメーターによる走行テストの注意事項について

(c-4-1) 厳密で学術的に「E オイラー」装置の燃料消費量の削減率を確認するためにはシャーシダイナモメーターを使用して屋内走行試験を実施してください。

.....

(C-5) : シャシダイナモメーターによる走行テスト用のテストカーの選定について

(c-5-1) 走行テスト用のテスト車両はシャーシダイナモメーターが利用できるシリンダー容量の小さい小型ディーゼルエンジン車両、特に未使用の車両を選択することが望ましい。

(c-5-2) 未使用の車を選択する理由は走行テストの結果に基づいてテスト車両の予期せぬ不具合が燃料消費量の削減率に与える影響を可能な限り排除するためである。

.....

(D) : 「E オイラー」装置の設置後の技術サービスについて

(d-1) 「E オイラー」装置は一般の商品の様に殆ど営業上の都合だけで取引出来る商品ではありません。

(d-2) 顧客の信頼を獲得し、「E オイラー」装置の普及を軌道に乗せるためには、「E オイラー」装置の設置技術と設置後の技術サービスを包括的に実行することが不可欠です。

上記 (B) の (b-6) の参照文と同じである。

(d-3) 「E オイラー」装置の熱機関への適用について

(d-4) 「E オイラー」装置は、コンパクトカー、大型車両、船舶、ガソリンエンジン、LP ガスエンジン、ディーゼルエンジン、船舶用ディーゼルエンジンなどについて適用されます。

(d-5) また、「特殊な合成磁場の使用技術」で処理された燃料油、水、空気を適用することにより、ボイラー、特に発電用の化石燃料の燃料消費を削減する事が可能であり、さらに 給水と燃焼炉に利用する空気によっても化石燃料の消費量は削減されます。

.....

第2章：従来の「E オイラー」装置の機能について

特に「E オイラー」装置により処理された自動車の燃料油により「新しい未知の爆発的な気化膨張圧力」の発生を多くのテスト結果から確認する。

更に「新しい未知の爆発的な気化膨張圧力」が発生するメカニズムと実体について説明する。

(E-5) : (e-5-7)と (e-5-8) 及び (e-5-12) と (e-5-13) と (e-5-14) を参照してください。

(E) : 「E オイラー」装置の開発及びテストの概要

(A) 自動車の場合

(a-1) ガソリンエンジンやLP ガスエンジンやディーゼルエンジン車については大型車や小型車を問わず従来の「E オイラー」装置による燃料消費量の削減率は15%~20%である。

(a-2) 小型車については厳密な自動車の公的検査機関や学術的な大学による「E オイラー」装置による走行テストの結果である。

「E オイラー装置の走行テストに関する資料」の1~26 ページを参照してください。

特に大型車については26~35 ページを参照してください。

(B) 船舶の場合

(b-1) テスト船は第3住若丸(2,700HP)

(b-2) 船舶において使用されているディーゼルエンジンについては基本的且つ技術的に自動車のディーゼルエンジンと同様である。

(b-3) 船舶用ディーゼルエンジンに使用する燃料油は「トランス. マスター」装置で処理された重油「A」である。

(b-4) したがって燃料油は自動車のシリンダーの密閉空間に確実に噴射され「新しい未知の爆発的な気化膨張圧力」を発生させ一定の燃料消費量の削減率が確実に発生する、つまりディーゼルエンジンでは確かに一定の燃料油の削減率が発生するという事実があります。

(b-5) そのためディーゼルエンジンの燃料消費量の削減率に対する風や波や潮の影響に関係なくディーゼルエンジンに一定の燃料消費量の削減率は常に「トランス. マスター」装置により発生される。ただし、航行テストの結果は正確ではないが「トランス. マスター」装置による一定の効果の発生を確認出来る可能性があるため、敢えて航行テストは実施された。

(b-6) そのため「[第2章のテストデータ](#)」で記述された様に航行テストに使用される船舶は固定され積み荷の状態は固定され海洋上の航行コースは固定され特に海の風や波や潮がそれぞれ同じ条件になる様に航行する季節は選択され航行テストの条件は全て可能な限り同じ条件で実施した。つまり「トランス. マスター」装置を設置する前後において上記の航行テストを実施するという状況にあった。

ウェブサイトの下部にある「[第2章のテストデータ](#)」を参照してください。

(b-7) したがって航行中の全ての風や波や潮等の影響は船舶が海上を航行するのに必要な速度、航行距離、航行時間などの数値として表わす事が出来なかったためテストデータを補正する事は不可能であった。したがって船舶全体としての性能を示す事にならず単なる参考値として取り扱うしかないデータであった。

(b-8) 以上のことから潮や風や波などの影響に対して有効な対策を講じない限り補正する事は出来ない。

(b-9) したがって海洋上を航行する船舶の航行テストにおいて船舶の正確な燃料消費量の削減率を求める事は不可能である。

(c) ボイラーの場合

(c-1) 特殊な気化膨張は「E オイラー」装置により処理された重油「A」がバーナーの火口から徐々に気化する時に発生する。

(c-2) すなわち自動車のエンジンの密閉空間のシリンダー内で多量の燃料油が一瞬に気化する場合と異なりボイラーのバーナーでは磁気による電子エネルギーが既に誘導された燃料油の燃焼空間は完全に大気中に開放されているので特殊な気化膨張が発生してもその圧力は大気圧と同じになる。

(c-3) 一方、燃料油の気化ガスの粘性は燃料油と同様に劇的に低下したままの状態である。そのため火口から噴出する気化ガスと火口の摩擦面との摩擦抵抗が大幅に低減され振動や騒音は大幅に減少する。

(c-4) 更に気化ガスと加工の摩擦面との摩擦抵抗が大幅に減少し、気化ガスの噴出圧力が大幅に増大するため火炎が長くなる、また炎の周辺の空気との接触面積が増大するため火炎温度も高くなる。

(c-5) また火炎の増大した噴出圧力により、ボイラーの底面への接触圧力が増大しボイラーへの熱伝道率が向上する。

(c-6) テスト例： 「E オイラー」装置で処理された燃料油をボイラー使用した場合に燃料消費量の削減率は 11% に達する。

ウェブサイトの下部にある「[第2章のテストデータ](#)」の 20 ページを参照してください。

.....

(E-1) : 「E オイラー」装置の開発の経緯について

- (e-1-1) 従来の「E オイラー」装置を構成する一対の「磁石列」の仕様決定の経緯について
- (e-1-2) 自動車の走行状態はアイドリング状態から高速まで常に変化するためエンジンに使用される燃料油の量も常に変化する。
- (e-1-3) そのため「E オイラー」装置が取り付けられたエンジンに燃料油を送るための燃料ホース内の燃料油の流速も常に変化する。
- (e-1-4) しかしながら上記の「E オイラー」装置が取り付けられた燃料ホース内を流れる最も燃料消費量の削減率が大きくなる最適流速領域は限定的である。
- (e-1-5) さて「E オイラー」装置を構成する一対の「磁石列」の仕様は自動車の走行速度が約 40 km / H の時に燃料ホース内の燃料油が最適な流速になる様に決定された。
- (e-1-6) そのため燃料油の流速が最適流速域外にある場合、弱い「新しい未知の爆発的な気化膨張圧力」が発生するため燃料消費量の削減率が大幅に低下する。
- (e-1-7) すなわち、燃料油の流速が最適流速である時に燃料消費量の削減率が最大とな燃料油の流速の最適流速からのズレの量に逆比例してそれぞれ燃料消費量の削減率は低下する。

ウェブサイトの上部にある「[E オイラー装置の走行テストに関する資料](#)」のページ 19～21 を参照してください。
- (e-1-8) 従来の「E オイラー」装置を用いた走行テストにおいて自動車の通常の使用状態により走行速度は常に変化するため燃料ホース内の燃料油の流速は最適流速領域の状態または最適流速領域外の状態に常に変化する。
- (e-1-9) 但し従来の全ての走行では便宜上従来の「E オイラー」装置を使用しており最も効果的な「新しい未知の爆発的な気化膨張圧力」が発生した走行テストとして取り扱われてきた。
- (e-1-10) 以上は「E オイラー」装置の開発の経緯である。
以上の「E オイラー」装置による多くの自動車の走行テストにおいて燃料消費の削減率はすでに 10%～20%が達成された。
- (e-1-11) また二酸化炭素 (CO₂) の削減と同時に窒素酸化物 (NO_x) や微小粒子状物質 (PM₁₀ and PM_{2.5}) も削減され地球の気候変動や大気汚染の防止に貢献する事が出来る。
- (e-1-12) 更に、燃料ホース内の燃料油の流速に対応し 3 種類の「E オイラー」装置が準備されている。
- (e-1-13) 最も効果的な「新しい未知の爆発的な気化膨張圧力」について

- (e-1-14) エンジンの燃料消費量の削減率が、「E オイラー」装置が取り付けられた燃料ホースを流れる燃料油の最適流速によって最大化される場合、最も効果的な「新しい未知の爆発的な気化膨張圧力」が燃料油において発生したものと考えられる。

.....

(E-2) : 「E オイラー」装置による最も効果的な「新しい未知の爆発的な気化膨張圧力」の発生の証拠について

- (e-2-1) 「特殊な合成磁場の利用技術」で処理された燃料油を特に従来の自動車のエンジンで使用した場合の効果は以下の通りである。

(e-2-2) まず「E オイラー」装置を用いた多くの走行テストによる最も効果的な「新しい未知の爆発的な気化膨張圧力」の発生を確認してください。

- (e-2-3) 「新しい未知の爆発的な気化膨張圧力」は以下のウェブサイトの上段にある「特殊な合成磁場の研究」における「アイテム A」、「アイテム B」、「アイテム C」、「アイテム D」、「アイテム E」にあります。

ウェブサイトの上部にある「[特殊な合成磁場に関する研究](#)」を参照してください。

(e-2-4) 特に自動車エンジンの場合、「E オイラー」装置を使用した公的検査機関や大学による専門的な走行テストにより、従来の燃料油の燃焼による「爆発的な熱膨張圧力」の直前に最も効果的な「新たな未知の爆発的な気化膨張圧力」が発生する。さらに、最も効果的な「新しい未知の爆発的な気化膨張圧力」の強度は、従来の「爆発的な熱膨張圧力」の強度の 10%~20%に達することが証明されている。

(e-2-5) 一方、従来の熱機関である自動車エンジンの基本的な駆動原理は、燃料油の燃焼により発生した熱を動力として利用するため、二酸化炭素 (CO2) の発生は全く避けられない。

(e-2-6) さらに、現在、世界中の自動車メーカーによるエンジンからの排気ガスを低減する技術は、すでに完全に行き詰まっているため、二酸化炭素 (NO2)、窒素酸化物 (NOx)、微粒子状物質 (PM10 and PM2.5) の削減は、世界中で緊急の課題となっている。

(e-2-7) いずれにせよ、従来の自動車エンジンの新しい燃料供給システムや「E オイラー」装置システムにより、最も効果的な「新しい未知の爆発的な気化膨張圧力」が全ての速度範囲で常に発生するため従来の自動車の 10%~20% を大幅に超える新たな燃料消費量の削減率が確立される。

.....

(E-3) : 「新しい未知の爆発的な気化膨張圧力」の発生の確認について

- (e-3-1) 自動車野走行テストによる振動や騒音に関する全く新しい視点から、最も効果的な「新たな未知の爆発的な気化膨張圧力」の発生の確認する。
- (e-3-2) 最も効果的な「新しい未知の爆発的な気化膨張圧力」は、エンジンの燃料消費量の削減率を最大にする事が出来る最適流速時に「E オイラー」装置が取り付けられた燃料ホース内の燃料油に発生する。
- (e-3-3) 最も効果的な「新たな未知の爆発的な気化膨張圧力」の発生は、例外なく多くの走行テストでエンジンの振動と騒音が大幅に低減された状態の時に確認された。
- (e-3-4) さて、まったく新しい視点から、最も効果的な「新しい未知の爆発的な気化膨張圧力」の発生を確認および証明するためには、エンジン振動と騒音波形を記録する必要がある。
走行テストはシャシーダイナモメーターで実行する必要がある。
- (e-3-5) この場合、「E オイラー」装置の取り付け前後に、エンジンの振動と騒音の波形が同じ運転モード（つまり、同じエンジン回転数）で記録および分析する必要がある。
- (e-3-6) したがって、エンジンの振動とノイズの波形は、同じエンジン速度で「E オイラー」装置を取り付ける前後に測定され、比較されます。その結果、最も効果的な「新しい未知の爆発気化膨張圧力」の大きさは、従来のエンジンの出力である「爆発的な熱膨張圧力」の大きさと比較することによって推定できます。

上記の詳細な説明については以下の (F) 項 を参照してください。

.....

(E-4) : 「E オイラー」装置により処理された燃料油の粘性における特性変化について

- (e-4-1) 「特殊な合成磁場の利用技術」による燃料油の粘性の特性変化について
- (e-4-2) ガソリン、軽油、重油「A」などの燃料油で熱機関用に「特殊な合成磁場の利用技術」で処理された粘度は、量子論の電子エネルギーの定義において磁気量子数で表される磁気による電子エネルギーに起因する現象です。
そして粘度が低すぎるため、通常の粘度計ではまったく測定できません。
- (e-4-3) 「特殊合成磁場の利用技術」による燃料油の粘度低下の実例の試験結果を以下に記述します。
- (e-4-4) 実施例 1 : 「特殊合成磁場の利用技術」による処理されている自動車の軽油の劇的粘度低下により、日本工業規格 (JIS) 認定品のボールバルブの閉止機構は、正常に機能しないため、ボールバルブ本体から軽油が漏れる。

(e-4-5) 実施例 2 : 従来の船舶用ディーゼルエンジンの重油「A」がギヤーポンプから供給される場合、ギヤーポンプの出力軸のシールが正常に機能しないため、重油「A」は、ギヤーポンプの出力軸から漏れます。

(e-4-6) 上記の実施例で使用されたギヤーポンプおよび軸シールはすべて日本工業標準規格 (JIS) の合格品であります。

.....

(E-5) : 「新しい未知の爆発的な気化膨張圧力」の実体と発生のメカニズムを明らかにする。

(e-5-1) 「特殊な合成磁場の利用技術」で処理された燃料油を利用した公的検査機関や大学などの厳正な学術的な走行テストによって確認された燃料消費量の削減率は以下の「[E オイラー装置の走行テストに関する資料](#)」に記載されています。

(e-5-2) 特に「特殊合成磁場の利用技術」で処理されている燃料油を自動車のディーゼルエンジンに利用する場合について以下に説明します。

(e-5-3) 「特殊な合成磁場の利用技術」に基ずく「E オイラー」装置によって処理された燃料油には磁気による電子エネルギーが誘導されたため燃料油の粘度は、通常ではあり得ないレベルにまで劇的に低下した状態になる。

(A) 「E オイラー」装置による燃料油の場合

(e-5-4) さて「E オイラー」装置で処理された燃料油は通常ではあり得ないレベルまで劇的に低下した状態でノズルからシリンダー内の密閉空間に噴射される。

(e-5-5) ノズルからシリンダー内に噴射された燃料油は急激に膨張し、その結果、超微粒子となり超微粒子はシリンダーの密閉空間に拡散し、燃料油の超微粒子の粘度は更に減少する。

(e-5-6) したがって、燃料油の超微粒子は燃料油の発火点をはるかに超えた高温の空気に接触した瞬間からシリンダー内の高温高圧の密閉空間内で、最初に、燃料油の超微粒子が気化し始める。

(e-5-7) このとき燃料油の超微粒子は磁気による電子エネルギーが既に誘導されて粘性が劇的に低下した状態である。
磁気による電子エネルギーが既に誘導された燃料油の超微粒子は気化し始め、同時にシリンダー内の密閉空間内の高圧の圧縮空気に干渉されることなく特殊な気化膨張が始まる。

(e-5-8) そのため密閉空間のシリンダーで発生する特殊な気化膨張は非常に強力な膨張圧力を発生し「新しい未知の爆発的な気化膨張圧力」の発生の原因となる。

(e-5-9) 引き続きこの燃料油の超微粒子の気化ガスはシリンダー内の空気中の酸素ガスと反応し燃焼により「爆発的な熱膨張圧力」が発生する。

(e-5-10) そのためシリンダー内では燃料油の気化による「新しい未知の爆発的な気化膨張圧力」と燃料油の燃焼による「爆発的な熱膨張圧力」が同時に混合し発生した状態になる。

(e-5-11) またシリンダーの密閉空間における圧縮空気の圧力が高ければ高いほど燃料油の超微粒子の気化膨張により発生する「新しい未知の爆発的な気化膨張圧力」は強くなる。

(B) 量子論における上記の (e-5-7) と (e-5-8) の各現象の説明について

(e-5-12) さて量子論の電子エネルギーの定義によれば上記の (e-5-7) 及び (e-5-8) において記述された従来の圧力や温度の現象はそれぞれ主量子数で表される現象である。

(e-5-13) また「E オイラー」装置により燃料油に誘導された磁気による電子エネルギーは磁気量子数で表される電子エネルギーによる現象である。

(e-5-14) つまり (e-5-12) で記述された主量子数による圧力と温度の現象と (e-5-13) で記述された磁気量子数による燃料油に誘導された磁気による電子エネルギーの現象は互いに干渉する事は出来ない。

(C) ガソリンエンジンの場合

(e-5-15) ガソリンエンジンの場合はシリンダーに導入された燃料油の超微粒子と空気の混合気は圧縮され点火プラグにより点火される。

(e-5-16) 点火プラグ周辺の燃料油の超微小粒子は点火により加熱され気化し「新しい未知の爆発的な気化膨張圧力」を発生する。その直後気化した超微小粒子は燃焼し燃焼熱は「爆発的な熱膨張圧力」を引き起こす。以上の様に超微粒子の燃焼熱により他の超微小粒子に燃焼が伝播し次々とシリンダー内の全域に燃焼は広がる。

(e-5-17) したがってシリンダー内では燃料油の超微粒子の気化による「新しい未知の爆発的な気化膨張圧力」と燃料油の超微粒子の燃焼による「爆発的な熱膨張圧力」は同時に混合した状態になる。

(D) デイゼルエンジンの場合

(e-5-18) デイゼルエンジンの場合は噴射直前のシリンダー内の空気は特に高温高圧である。シリンダー内に噴射された全ての燃料油の超微小粒子はシリンダー内で同時に加熱され気化し「新しい未知の爆発的な気化膨張圧力」を発生する。気化した直後に全ての超微粒子は自然発火により燃焼し「爆発的な気化膨張圧力」を発生する。

(E) 従来の燃料油による従来のエンジンの場合

(e-5-19) 従来の燃料油をシリンダー内に噴射した直後に燃料油の微粒子の気化による「気化膨張圧力」は無視できるためピストンへの衝撃力は燃料油の微粒子の燃焼による「爆発的な熱膨張圧力」のみとなりピストンに作用する。そのため従来のエンジンの振動や騒音は必然的に激しくなる。

.....

(E-6) 「新しい未知の爆発的な気化膨張圧力」の強度を推定する。

(e-6-1) 特に自動車の走行テスト時に発生するエンジン騒音によって発生した新しい未知の爆発的な気化膨張圧力の強度を推定する。

(e-6-2) 「特殊な合成磁場の利用技術」に基ずき構成された「E オイラー」装置により処理された自動車の燃料油を従来のエンジンに利用した場合にエンジン騒音は大幅に低下する。

(e-6-3) 多くの自動車のエンジンの騒音テストの結果によれば気化による「新しい未知の気化膨張圧力」と燃焼による従来の「爆発的な熱膨張圧力」が同時に発生しエンジンの駆動力が必然的に増大するにも拘わらずエンジン振動と騒音が大幅に低減された。

(e-6-4) 当然のことながら上記の「新しい未知の爆発的な気化膨張圧力」の発生によるエンジン本体に与えられる振動の発生と従来の燃焼による「爆発的な熱膨張圧力」の発生によるエンジン本体に与えられる振動の発生との間には一定のタイムラグがある。

(e-6-5) 上記の2種類の爆発的な膨張圧力がほぼ同時に発生するため多くの自動車のエンジンの騒音テストによればエンジンの駆動力は増大しているにも関わらず逆にエンジン本体の振動騒音は大幅に低減されている。

(e-6-6) すなわち多くのテスト結果によれば「新しい未知の爆発的な気化膨張圧力」によるエンジン本体の振動波形(1)と従来の燃焼による「爆発的な熱膨張圧力」によるエンジン本体の振動波形(2)との間に1/2サイクル程のタイムラグがある事を示している。

ただし振動波形(1)と振動波形(2)の周期は同じエンジン本体による振動波形である。

(e-6-7) したがってエンジンの本体に発生する振動は従来の燃焼による「爆発的な熱膨張圧力」の発生によりエンジン本体に与えられる振動と「新しい未知の爆発的な気化膨張圧力」の発生によりエンジン本体に与えられる振動とは相互に打ち消し合う合成振動になる。

(e-6-8) 具体的にはエンジン本体に発生する合成振動の強さは従来の燃焼による「爆発的な熱膨張圧力」によりエンジン本体に発生する振動の強さから「新しい未知の爆発的な気化膨張圧力」によりエンジン本体に発生する振動の強さを差し引く事により得られる。

(e-6-9) したがって上記のように従来の多くの自動車のエンジンの騒音テストにおいてエンジン本体に発生する合成振動は大幅に減衰されている事を最も合理的に説明する事ができる。

(e-6-10) 従来のディーゼルエンジンの改造によって燃料油を全く燃焼しない新しい「磁気システムエンジン」の開発の可能性について

(e-6-11) 多くの自動車の騒音テストにおいてエンジン本体の大幅な騒音低減の結果によれば「新しい未知の爆発的な気化膨張圧力」の強さは従来の燃焼による「爆発的な熱膨張圧力」の強さに可なり近い事が明らかとなった。

(e-6-12) したがって従来のディーゼルエンジンを改造して上記の「新しい未知の爆発的な気化膨張圧力」のみを動力源とする新しい「磁気システムエンジン」の開発は十分に可能であると考えられる。

(e-6-13) 「新しい未知の爆発的な気化膨張圧力」の発生の証拠は「特殊な合成磁場の研究」の項目 A～項目 E で見つけることができます。

私のウェブサイトの上段にある「[特殊な合成磁場に関する研究](#)」を参照して下さい。

私のウェブサイト：<http://www.vaporization-energy.com/>

(e-6-14) 特に「特殊な合成磁場の研究」の項目 C ではエンジンの振動や騒音が「E オイラー」装置により大幅に低減されたテスト結果である。

(e-6-15) つまり、従来の多くの走行テストの結果から「新しい未知の爆発的な気化膨張圧力」は、従来の燃焼による「爆発的な熱膨張圧力」に大きな影響を与える事が出来る程の強力な膨張圧力であることが証明されている。

.....

(E-7) : 「新しい未知の爆発的な気化膨張圧力」の強さの改善について

(e-7-1) さてファラデーの法則によれば、燃料油が移動するとき、「特殊な合成磁場」を切断する時間は、燃料油に誘導される磁気による電子エネルギーの大きさに反比例します。つまり、切断時間が無限に短い場合、燃料油に誘導される磁気による電子エネルギーの大きさは無限大になります。

(e-7-2) そのため、「E オイラー」装置を製造する諸条件が「特殊合成磁場」の切断時間の短縮に影響していると考えられます。

(e-7-3) したがって、「特殊な合成磁場の利用技術」においては「特殊な合成磁場」をさらに改善することにより、従来の10%~20%の燃料消費量の削減率を超える新たな燃料消費量の削減率を実現することが可能です。

(e-7-4) いずれにせよ、「特殊な合成磁場の利用技術」により燃料油に誘導される磁気による電子エネルギーを最大限に利用できる技術は最も価値があり重要な技術です。

.....

第3章：新しい燃料供給システムと「E オイラー」装置による「並列分流装置」の併用により従来の「E オイラー」装置による問題点を解決し常に最大の燃料消費量の削減率を達成する事が出来る。

具体的には以下の模式図を参照してください。

(F-4)：新しい燃料供給システムと「並列分流装置」の模式図

(F-5)：「並列分流装置」の模式図

(F)：従来の「E オイラー」装置の問題点について

(f-1) 自動車の走行において最適流速領域が一か所だけしか存在しないにも拘わらず従来の「E オイラー」装置による技術で実現し得る燃料消費量の削減率は10%~20%と広い。したがって世界中で同等の技術はまだ開発されていない。

(f-2) 従来の「E オイラー」装置による技術は従来の熱機関の運転条件の相違にも拘わらず燃料消費の削減率10%~20%にする事が出来た。したがって現在の地球的な気候変動や大気汚染の防止に大きく貢献し得る革命的な技術である。

(f-3) しかしながら「E オイラー」装置の技術を正しく利用するためには長時間を要する走行テスト期間が必要である。つまり経験に基ずく洞察力が必要であり、特に自動車の走行速度条件の変化に対しては確実に判断し対応する事が重要である。

(f-4) 自動車の走行条件として具体的には「最も多くの時間を走行する速度と積載負荷」や「エンジンの容量」と「燃料ホースの内径及び非磁性体の材質」等である。

(f-5) 更に「E オイラー」装置を取り付ける燃料ホース内の燃料油の流速が「E オイラー」装置による最適流速条件に合致する様に自動車の走行条件を調整し且つ「E オイラー」装置の種類を選定する。

(f-6) 流速条件と「E オイラー」装置との調整が完了した自動車と条件が同じか又は類似する自動車の流速は自動的に最適流速条件と一致し最も効果的な「新しい未知の爆発的な気化膨張圧力」を利用する事が出来る。

(f-7) また、従来の「E オイラー」装置を利用する場合の燃料消費量の削減率は10%~20%の大きな変動幅となり不確実で信頼性の低い燃料消費の削減率であるとの誤解を招きやすくなる。

.....

(F-1) : 従来の「E オイラー」装置による問題点を解決する方法

(f-1-1) 以下の新しい燃料供給システムと「並列分流装置」を同時に利用する事によって (F) の従来の「E オイラー」装置の問題点を全て解決することが出来る。

(f-1-2) 上記の技術は従来の「E オイラー」装置を用いた技術と基本的には同じでありその延長上の技術である。

(f-1-3) 従来の「E オイラー」装置を用いた技術は自動車の走行速度の一部のみで最大の燃料消費量の削減率を実現出来る技術である。

(f-1-4) 上記の技術と異なり新しい燃料供給システムと「並列分流装置」を同時に使用した技術は自動車が通常走行する全ての走行速度領域で常に最大の燃料消費量の削減率を実現し得る技術である。

(f-1-5) さて自動車の走行速度はアイドリング状態から高速走行状態に常に変化する。

(f-1-6) したがって自動車の運転条件において運転速度の変化や積載負荷の変化によりエンジンのシリンダーに導入及び噴射される燃料油の量が変化する場合に新しい燃料供給システムと「並列分流装置」を同時に利用する事は最も効果的な「新しい未知の爆発的な気化膨張圧力」を常に発生させ事が出来るため最大の新たな燃料消費量の削減率を達成する事が出来ます。

(f-1-7) また新しい燃料供給システムと「並列分流装置」を同時に利用する事によれば従来の「E オイラー」装置による燃料消費量の削減率の10%~20%を大幅に上回る新たな燃料消費量の削減率は一定の数値により自動的に達成する事が出来る。

(f-1-8) 特に走行速度や積載荷重の変化に対応し得し得る新しい燃料供給システムと「並列分流装置」を同時に利用する場合には燃料ポンプの容量は最大の走行速度と最大積載荷重でエンジンが消費出来る燃料油の最大量をエンジンに送る事が出来る様に決定する必要がある。

(f-1-9) また二酸化炭素 (CO2) や窒素酸化物 (NOx) や微小粒子状物質 (PM10 and PM2.5) を大幅に削減し、そして現在利用中の全ての自動車をそのまま継続して利用する事が出来る様にする事により近い将来、更なる排気ガス規制による自動車業界の混乱による世界経済への打撃を防止する事は可能である。

(f-1-10) 同時に地球規模の気候変動や大気汚染の防止にも大きく貢献する事が出来る現実的な革命的な技術である。

.....

- (F-2) 従来の自動車の全速度領域において常に自動的に最適流速領域を発生させ最大の燃料消費量の削減率を発生させる方法

以下の新しい燃料供給システムと「並列分流装置」を同時に使用する事によって (F) で説明した従来の「E オイラー」装置の問題点を全て解決する事が出来ます。

- (A) 自動車の走行速度や積載負荷の変化に対応する時

- (f-2-1) さて新しい燃料供給システムと「並列分流装置」を同時に利用する事によって走行条件がどの様に変化しても新しい燃料消費の削減率は 10%~20%を大幅に超える安定した一定の数値で常に自動的に実現される。
- (f-2-2) また新しい燃料供給システムと「並列分流装置」を同時に利用する事によって一般的に従来の自動車を運転する場合あらゆる速度において、燃料油の流速を常に自動的に最適流速領域に維持する事が出来るため最も効果的な「新しい未知の爆発的な気化膨張圧力」が常に燃料油に発生し、燃料消費量の削減率は常に最大化できる。

- (B) 自動車の性能の劣化や走行環境の悪化により燃料消費量が增大する時

- (f-2-3) 新しい燃料供給システムと「並列分流装置」同時に利用する事による燃料油によれば燃料油に誘導されていた磁気による電子エネルギーによる「特殊な気化膨張圧力」を持つ燃料油の超微粒子がエンジンのシリンダーに噴射または導入されるととき超微粒子は気化し「新しい未知の爆発的な気化膨張圧力」が発生する。

「特殊な気化膨張圧力」については (E-5) の (A) と (B) を参照してください。

- (f-2-4) すなわち自動車が古くなり性能が劣化し燃料消費量の削減率が減少するにも拘わらずその理由は何であれ新しい燃料供給システムと「並列分流装置」を同時に利用する事により処理された燃料油によれば最大の燃料消費量の削減率は最も効果的な「新しい未知の爆発的な気化膨張圧力」の発生により常に達成する事が出来る。
- (f-2-5) したがって新しい燃料供給システムと「並列分流装置」を同時に利用する事によれば自動車の性能の劣化や走行環境の悪化による燃料消費量の増大にもかかわらず最大の燃料消費量の削減率を達成する事により燃料消費量の増大を相殺させる事が出来る。
- (f-2-6) そのため現在使用中の自動車の新しい燃料供給システムと「並列分流装置」の同時利用を個々に導入する事により大幅な燃料費の削減率によって確実に大きな利益を得ることが出来る。

- (f-2-7) 新しい燃料供給システムと「並列分流装置」を同時に利用する事により処理された燃料油によれば二酸化炭素 (CO₂) や窒素酸化物 (NO_x) や微小粒子状物質 (PM₁₀ and PM_{2.5}) が同時に大幅に削減されるため個人的にも社会的にも地球的な気候変動や大気汚染の防止に大きく貢献する事が出来る。
- (f-2-8) さて自動車の所有者は個々に新しい燃料供給システムと「並列分流装置」を同時に自らの自動車に導入する事は技術的には可能である。
- (f-2-9) しかし上記の新しい燃料供給システムと「並列分流装置」を同時に導入する場合には現時点においては行政の要求を満たす必要があるかもしれません。
- (f-2-10) 更に自動車の走行条件がどの様に変化しても新しい燃料供給システムと「並列分流装置」を同時に利用する事により処理される燃料油による新しい燃料消費量の削減率は従来の 10%~20%の削減率を大幅に超え且つ新しい燃料消費量の削減率は常に一定の数値で表される事が可能になる。
- (f-2-11) 新しい燃料供給システムと「並列分流装置」を同時に利用する場合に先ず自動車の最高走行速度及び最大積載負荷時においてエンジンに消費される燃料油の最大量を送ることが出来る燃料ポンプの性能を確認する必要がある。
- (f-2-12) 引き続き「並列分流装置」において最大の磁気による電子エネルギーを常に燃料油に誘導する事が出来る様に燃料油の流速は常に最適流速領域の流速に設定される。以上の様に「並列分流装置」の仕様を決定する必要がある。

.....

(F-3) : 新しい燃料供給システムと「並列分流装置」の構成方法

特に走行速度変化や積載負荷や自動車の性能の劣化や走行環境の変化に対応し得る新しい燃料供給システムと「並列分流装置」の構成方法について

新しい燃料供給システムと「並列分流装置」は従来のガソリンエンジンやLP ガスエンジンやディーゼルエンジンに適用される。

以下の (F-4) 新しい燃料供給システムと「並列分流装置」の模式図を参照してください。

(A) 上記の新しい燃料供給システムと「並列分流装置」の構成例について

(f-3-1) 「燃料タンク」(A)に取り付けられた燃料ホースの中間部に挿入された「燃料ポンプ」(B)により常に一定量の燃料油がエンジンに送り出されます。

(f-3-2) 「燃料ポンプ」(B)により圧送される燃料ホースの途中に「並列分流装置」(C)が挿入される。

「並列分流装置」(C)は「E オイラー装置の走行テストに関する資料」の 35 ページ : (E-2) の写真を参照してください。

(f-3-3) さらに、「並列分流装置」(C)によって処理された燃料油は、燃料ホースにより「分流器」(D)に送られる。

(f-3-4) 燃料ホース H-AB と H-BC 及び H-CD は、自動車が通常使用する最高速度と最大積載負荷でエンジンが消費する最大量の燃料油を通過させるのに十分大きな内径の燃料ホースである。

(f-3-5) 「分流器」(D)に送られた燃料油は更に2本の燃料ホースによって分割されます。

(f-3-6) つまり、分割された燃料油の燃料ホースの一つは、エンジンの「シリンダー」(E)に燃料油を送る燃料ホースであり、他は、燃料油を「燃料タンク」(A)に戻す燃料ホースである。

(B) ガソリンエンジンやLP ガスエンジンの場合

(B-1) 自動車がアイドリング状態の時

(f-3-7) 自動車のアイドリング状態ではアクセルペダルの操作に関係なく「操作弁」(V)が自動的に開くため「分流器」(D)に導入された燃料油の最小量はガソリンエンジンの「シリンダー」(E)内に自動的に導入される。

(f-3-8) 更に、エンジンの「シリンダー」(E)に導入されなかった残りの最大量の燃料油は「燃料タンク」(A)に戻されます。

(f-3-9) したがって、自動車がアイドリング状態では自動的にガソリンエンジンの「シリンダー」(E)内に導入された燃料油の最小量だけが燃料油の大幅な燃料消費量の削減率を達成する事が出来る。

(B-2) 自動車の最大走行速度と最大積載負荷状態の時

(f-3-10) 自動車の最大走行速度と最大積載負荷状態にある時では「分流器」(D)に導入された燃料油の最大量がアクセルペダルの操作により「操作バルブ」(V)を開く事によってガソリンエンジンの「シリンダー」(E)内に自動的に導入される。

(f-3-11) 更に、エンジンの「シリンダー」(E)に導入されなかった残りの最小量の燃料油は、元の「燃料タンク」(A)に戻されます。

(f-3-12) したがって、自動車の最大走行速度と最大積載負荷状態の状態ではアクセルペダルの操作する事によりガソリンエンジンの「シリンダー」(E)内に最大量の燃料油が導入される。
したがって最大量の燃料油だけが大幅な燃料消費量の削減率を達成する事が出来る。

(C)：ディーゼルエンジンの場合

(C-1) 自動車がアイドリング状態の時

(f-3-13) 自動車のアイドリング時の状態ではアクセルペダルの操作に関係なく「操作バルブ」(V)が自動的に開くため「分流器」(D)に導入された燃料油の最小量はディーゼルエンジンの「噴射ポンプ」(P)に自動的に送られる。

(f-3-14) 次に燃料油の最小量がディーゼルエンジン「噴射ポンプ」(P)から「シリンダー」(E)内に噴射され、燃料油の最小量だけが大幅な燃料消費量の削減率を達成する事が出来る。

(f-3-15) 更にディーゼルエンジンの「噴射ポンプ」(P)に送られなかった「分流器」(D)に流入した残りの最大量の燃料油は「分流器」(D)から元の「燃料タンク」(A)に戻される。

(C-2) 自動車が最大走行速度と最大積載負荷の状態にある時

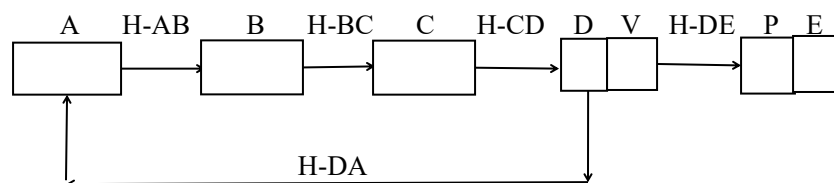
(f-3-16) 自動車の最大走行速度と最大積載負荷の状態では「分流器」(D)に供給された燃料油の最大量はアクセルペダルの操作により「操作バルブ」(V)を開くことによってディーゼルエンジンの「噴射ポンプ」(P)に送られる。

(f-3-17) 次に燃料油の最大量はディーゼルエンジンの「噴射ポンプ」(P)から「シリンダー」(E)内に噴射され燃料油の最大量だけが大幅な燃料消費量の削減率を達成することが出来る。

(f-3-18) 更にディーゼルエンジンの「噴射ポンプ」(V)に送らなかった残りの燃料油は「分流器」(D)から「燃料タンク」(A)に戻される。

.....

(F-4) : 新しい燃料供給システムと「並列分流装置」の模式図



(f-4-1) 記号の説明

(f-4-2) A : 燃料タンク

(f-4-3) B : 燃料ポンプ

上記の模式図の場合は常に一定量の燃料油を送出する。
特に図において燃料ホースの H-AB と H-BC 内の燃料油の流速は自動車の走行速度や積載荷重と関係なく常に一定である。

(f-4-4) C : 並列分流装置

以下の「(f-5-3) C : 並列分流装置」を参照してください。

(f-4-5) D : 分流器

「分流器」から送られた燃料油は「操作バルブ」に送られ、それ以外は全て燃料ホース H-DA により元の「燃料タンク」に戻される。

(f-4-6) V : 操作バルブ

燃料油は運転者によるアクセルペダルの操作により指示された燃料油量だけを噴射ポンプに送る。

(f-4-7) P : 噴射ポンプ

ディーゼルエンジンの場合だけに必要なポンプである。
ガソリンエンジンや LP ガスエンジンの場合は不要である。

(f-4-8) E : シリンダー

(F-3) の模式図は従来のディーゼルエンジンのみならず従来のガソリンエンジンや LP ガスエンジンについても利用する事は可能である。

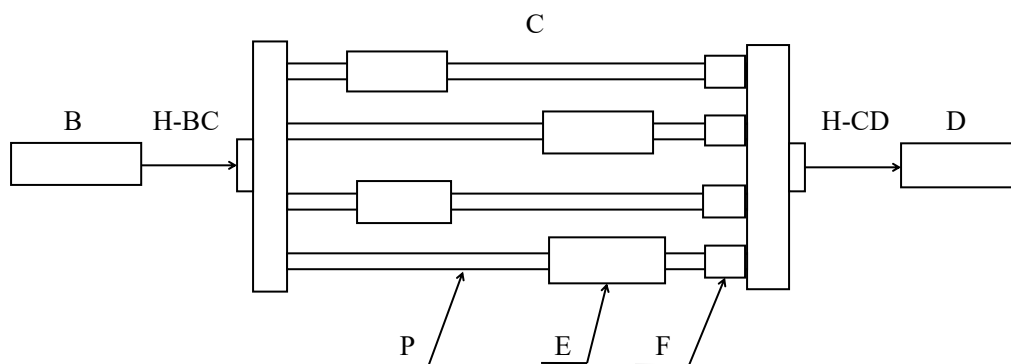
(f-4-9) H : 燃料ホース

H-AB と H-BC と H-CD と H-DE 及び H-DA は新しい燃料供給システムのための燃料ホース。

(f-4-10) 矢印 : 矢印は燃料油の流れる方向を示す。

.....

(F-5) : 「並列分流装置」の模式図



(f-5-1) 記号の説明

(f-5-2) B: 燃料ポンプ

上記の「並列分流装置」の模式図の場合は常に一定量の燃料油を送出する。

特に図において燃料ホースのを H-BC と H-CD 内の燃料油の流速は自動車の走行速度や積載荷重の変化に関係なく常に一定である。

(f-5-3) C: 並列分流装置

燃料ホース H-BC から「並列分流装置」に流入した燃料油は並列に設置された 4 本の黄銅管内に導入され燃料油の流れは分割される。

そして「E オイラー」装置はそれぞれ黄銅管の外周面に固定される。

更に各黄銅管内を流動する燃料油の流速は全て等しく最適流速領域になる様に予め設定される。

したがって燃料ホース H-CD 内に流入する燃料油には最大の磁気による電子エネルギーが誘導された状態になる。

(f-5-4) D: 分流器

(f-4-5) D: 分流器を参照してください。

(f-5-5) E: 「E-オイラー」装置

「特殊な合成磁場の利用技術」に基づき構成された装置である。

(f-5-6) P: 導管

上の図の例では 4 本の黄銅管を利用しているがエンジンの最大燃料消費量に合わせ複数本の導管を使用する。

また導管の材質は非磁性体の非鉄金属やプラスチックのパイプを利用する。

(f-5-7) F: 流量調整弁

全ての導管内の燃料油の流速を等しくするための流量調整弁である。

(f-5-8) H: 燃料ホース

H-BC と H-CD は「並列分流装置」のための燃料ホース。

(f-5-9) 矢印: 矢印は燃料油の流れる方向を示す。

.....

第4章：燃料油を全く燃焼しない新しい「磁気システムエンジン」の開発に関する検討資料について

新しい「磁気システムエンジン」の開発のための3要件

1. 新しい「磁気システムエンジン」の開発には従来のディーゼルエンジンの燃焼システムのみが適応し利用する事が出来る。
2. 新しい燃料供給システムと「並列分流装置」の同時利用によれば従来の自動車
が通常使用する走行速度の領域において最も効果的な「新しい未知の爆発的な気
化膨張圧力」を発生するため新しい「磁気システムエンジン」の出力を生成す
る事が出来ます。
3. 従来の空気に代え従来の空気から酸素分子のみを除去した無酸素空気を利用
する。

新しい燃料供給システムと「並列分流装置」の模式図 (F-4)
「並列分流装置」の模式図 (F-5) を参照してください。

(G)：新しい「磁気システムエンジン」の開発の可能性について

- (g-1) 従来のディーゼルエンジンにおいて「特殊な合成磁場の使用技術」で処理された燃
料油を使用することにより、燃料消費量の削減率を確認する事が出来ます。つまり
最も効果的な「新しい未知の爆発的な気化膨張圧力」の発生を確認する事ができる。
- (g-2) 更に従来のディーゼルエンジン車の走行テストおよび利用の結果によりディーゼ
ルエンジン車の振動と騒音は例外なく劇的に減少されている事は明らかです。
- (g-3) そのため最も効果的な「新しい未知の爆発的な気化膨張圧力」による非常に強い
気化膨張圧力は従来のディーゼルエンジンの出力である燃焼による「爆発的な熱
膨張圧力」によって引き起こされる非常に強い圧力と同等であると考えられる。
- (g-4) 以上より従来のディーゼルエンジンにおいて従来の空気の代わりに無酸素空気を
使用した場合に燃料油を燃やさない、最も効果的な「新しい未知の爆発的な気化
膨張圧力」のみの駆動力を利用した新しい「磁気システムエンジン」の開発が可
能であると明確に判断できます。
- (g-5) いずれにせよ「[E オイラー装置の走行テストに関する資料](#)」に記載された多くの自
動車の走行テストデータによる結果から新しい「磁気システムエンジン」の開発
は明らかに可能であると判断されます。
- (g-6) いずれにせよ、上記は原理的に燃料油を燃焼しない「磁気システムエンジン」の
実用モデル開発の第1歩である。

.....

(G-1) : 新しい「磁気システムエンジン」の開発の詳細について

- (g-1-1) 特に「E オイラー」装置により処理された燃料油を「磁気システムエンジン」の開発に利用する場合
- (g-1-2) 「E オイラー」装置で処理された燃料油はシリンダーに噴射される直前では粘性が劇的に低下した状態となっています。
- (g-1-3) シリンダーの密閉空間に噴射された燃料油の微粒子は超微粒子となり、発火点をはるかに超える高温空気と接触して気化し、同時に燃料油に既に誘導されていた磁気による電子エネルギーによる非常に強い特殊な気化膨張の発生により「新しい未知の爆発的な気化膨張圧力」が発生する事が出来る。
- (g-1-4) したがって、シリンダーに噴射されたすべての超微粒子の気化により引き起こされる非常に強い特殊な気化膨張はシリンダーの全空間で同時に一瞬に発生するため非常に強い「新しい未知の爆発的な気化膨張圧力」が発生する。
- (g-1-5) また新しい「磁気システムエンジン」には特に最も効果的な「新しい未知の爆発的な気化膨張圧力」のみを駆動力として利用するため酸素ガスを除去した空気を利用する必要があります。
- (g-1-6) したがって、エンジンに使用される空気は、通常の空気から酸素ガスが事前に取り除かれた空気であるため、燃料油の超微粒子の気化ガスは、酸素ガスと反応できず、燃やすことができない。
- (g-1-7) したがって、シリンダーに燃料油を連続的に噴射することにより、最も効果的な「新しい未知の爆発的な気化膨張圧力」のみによる駆動力を連続的に発生させることで、「磁気システムエンジン」を開発する事ができます。
- (g-1-8) 「磁気システムエンジン」を自動車のエンジンとして機能させるためには、シリンダーに噴射される燃料油の量すなわち最も効果的な「新しい未知の爆発的な気化膨張圧力」の発生量を増大する事により新しい「磁気システムエンジン」の出力を増大する事が出来る。
- (g-1-9) 一方、ガソリンエンジンの燃焼システムでは、通常の空気から酸素ガスを取り除いた空気と燃料油との混合ガスは、外部のディストリビューターによる点火により燃焼が伝播しないため新しい「磁気システムエンジン」は開発不可能である。

.....

(G-2) : 新しい「磁気システムエンジン」の出力について

A. 新しい燃料供給システムと「並列分流装置」の同時利用による効果について

(g-2-1) 新しい燃料供給システムと「並列分流装置」を同時に利用する事により従来の自動車が一般に走行に使用される全ての速度領域で常にする燃料油の流速を最適速度に保つ事により最も効果的な「新しい未知の爆発的な気化膨張圧力」は燃料油に発生するため燃料消費の削減率は常に最大化する事が出来る。

B. 走行速度や積載負荷の変化に対応できる新しい燃料供給システムの構成方法について

(g-2-2) 「燃料タンク」に取り付けられた燃料ホースの途中に挿入された「燃料ポンプ」は常に一定の燃料油をエンジンに供給します。

(g-2-3) 燃料ホースは自動車が通常使用する最高速度と最大積載負荷の時に自動車のディーゼルエンジンが消費する燃料油の最大量が通過出来る内径の燃料ホースである必要がある。

(g-2-4) 「燃料タンク」に取り付けられた燃料ホースの途中に挿入された「燃料ポンプ」により燃料油は「並列分流装置」に圧送され最終的には必要な量の燃料油を常にディーゼルエンジンの「シリンダー」に供給する事が出来る。

36 ページの写真「[E オイラー装置の走行テストに関する資料](#)」(E-2) を参照してください。

(g-2-5) また、「並列分流装置」に導入され処理された燃料油は、燃料ホースにより「分流器」に送られる。

(g-2-6) 「分流器」に送られた燃料油は 2 本の燃料ホースによって更に分割される。

(g-2-7) 燃料油が分割される一本の燃料ホースはディーゼルエンジンの「シリンダー」内に噴射するための燃料ホースであり、他の燃料ホースは「シリンダー」内に噴射されなかった燃料油を「燃料タンク」に戻す燃料ホースである。

C. 自動車がアイドリングの状態の時

(g-2-8) 自動車がアイドリング状態にある時、燃料油の最小量が自動的に「操作バルブ」の開口によってディーゼルエンジンの「噴射ポンプ」に送られ「シリンダー」内に噴射される。

(g-2-9) またディーゼルエンジンの「シリンダー」内に噴射されなかった燃料油の最大量は「燃料タンク」に戻される。

(g-2-10) したがって燃料油の最小量のみ最も効果的な「新しい未知の爆発的な気化膨張圧力」を生成される事が出来、新しい「磁気システムエンジン」の出力とする事が出来る。

D. 自動車の最高走行速度と最大積載負荷の時

(g-2-11) 自動車の最高速度と最大積載負荷時ではエンジンの「シリンダー」内に燃料油の最大量が噴射される。

(g-2-12) したがってエンジンの「シリンダー」に噴射されな (g-2-13) 燃料油は「並列分流装置」において複数の並列流の燃料油に分割され「E オイラー」装置により磁気による電子エネルギーが各並列流の燃料油に最適流速で誘導される。

(g-2-14) そのため自動車が高速度と最大積載負荷の状態にある場合は「分流器」からの燃料油の最大量のみがディーゼルエンジンの「シリンダー」内に噴射されるので最も効果的な「新しい未知の爆発的な気化膨張圧力」を生じ新しい「磁気システムエンジン」の出力とすることが出来る。

.....

(G-3) : 新しい「磁気システムエンジン」の出力の最大化について

(g-3-1) 従来の自動車の走行速度は常にアイドリングから高速まで変化する。

(g-3-2) したがって自動車のあらゆる走行速度や積載負荷の変化によりディーゼルエンジンの「シリンダー」に噴射される燃料油の量は変化するので新しい燃料供給システムと「並列分流装置」の同時に利用する事により最も効果的な「新しい未知の爆発的な気化膨張圧力」つまり新しい「磁気システムエンジン」の出力を常に発生させる事が出来る。

(g-3-3) また新しい「磁気システムエンジン」は燃料油を全く燃焼しないため排気ガスは全く排気されることがないため地球規模の気候変動や大気汚染の防止には決定的に貢献する事が出来る。

.....

(G-4) : 新しい「磁気システムエンジン」の構成における事例について

以下の 「(G-5) 新しい燃料供給システム及び無酸素空気の循環システムの模式図」を参照してください。

A. 燃料油の条件について

(g-4-1) 新しい「磁気システムエンジン」の出力を増大し自動車に利用し得る様にする場合には自動車が通常使用する全ての走行速度領域において常に燃料油による最適流速が常に維持され燃料油が従来のディーゼルエンジンのシリンダーに噴射されて気化させ、新しい燃料供給システムと「並列分流装置」の同時利用する事により最も効果的な「新しい未知の爆発的な気化膨張圧力」を発生させる事ができる。

B..新しい「磁気システムエンジン」における新しい燃料供給システムと空気の循環システムについて

(g-4-2) 新しい「磁気システムエンジン」の新しい燃料供給システムでは「並列分流装置」に設置された「E オイラー」装置によりおいて磁気による電子エネルギーが誘導された燃料油は「シリンダー」内に噴射されるだけで燃料として燃焼される事はありません。すなわち燃料油は「シリンダー」内に噴射するための循環媒体としてのみ存在します。

C. 回収分離装置による処理について

(g-4-3) 燃料油の気化ガスは酸素ガスが除去された空気に接触しても全く燃焼しないため従来のディーゼルエンジンの排気工程で酸素ガスが除去された空気と共にシリンダーから排出され回収分離装置に導入される。

(g-4-4) 回収分離装置においては燃料油の気化ガスと無酸素空気の混合気が処理され燃料油と無酸素空気が分離される。特に燃料油の気化ガスは液化され燃料油として燃料タンクに送られる。

D. 燃料油と無酸素空気の循環システムについて

(g-4-5) 一方、酸素ガスが除去された空気は空気タンクに送られ貯留され更に空気ホースによってディーゼルエンジンの吸気工程においてシリンダーに吸気される。

(g-4-6) 以上により新しい燃料供給システムでは磁気による電子エネルギーが誘導された燃料油をディーゼルエンジンのシリンダー内に噴射し新しい「磁気システムエンジン」の出力を発生させる。

(g-4-7) 次にディーゼルエンジンの排気工程においてエンジンのシリンダーから排気され回収分離装置に導入された燃料油の気化ガスと無酸素空気はそれぞれ分離され燃料タンクと空気タンクに送られる。

(g-4-8) つまり、燃料タンクからディーゼルエンジンのシリンダーに送られた燃料油は、シリンダーから回収分離装置に送られ、燃料タンクに戻される。つまり、完全な燃料油の循環システムである。

(g-4-9) 同様に空気タンクから従来の空気から酸素ガスのみが除去された空気が空気ホースによってディーゼルエンジンのシリンダーに送られ吸気工程に使用される。

(g-4-10) 更にエンジンのシリンダーから排気され分離装置により分離された従来の空気から酸素ガスのみが除去された空気は空気タンクに戻される。つまり完全な無酸素空気の循環システムである。

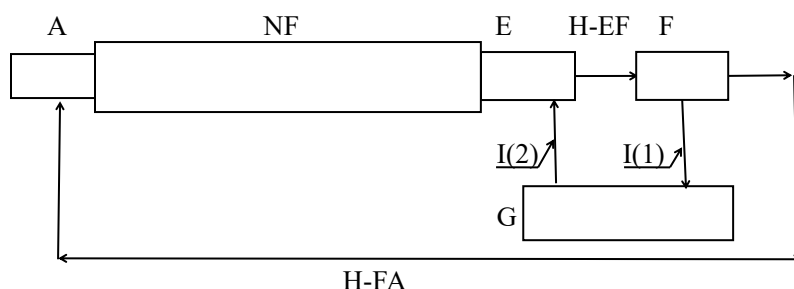
E. 不燃性の液体と気体の利用について

(g-4-11) 特に無酸素空気の循環システムにより燃料油に誘導された磁気による電子エネルギーを入力とし「新しい未知の爆発的な気化膨張圧力」を出力とし無酸素空気による循環システムを備えた非常に特殊な動力機関を構成するため 現時点では従来の軽油の代わりに、不燃性の液体を使用する事や従来の空気の代わりに窒素ガスなどの不燃性ガスを使用する事は今のところ全く検討されていません。

(g-4-12) 言うまでもなくディーゼルエンジンで燃料油に代え不燃性の液体を使用した新しい燃料供給システムや空気に代え不燃性の気体を使用する新しい循環システムを使用した新しい「磁気システムエンジン」の開発は非常に重要である。

.....

(G-5) : 新しい燃料供給システム及び無酸素空気の循環システムの模式図



(g-5-1) 記号の説明

(g-5-2) A : 燃料タンク

(g-5-3) NF : 新しい燃料供給システム

上記の新しい燃料供給システムは (F-4) の新しい燃料供給システムと「並列分流装置」の模式図を参照してください。

(g-5-4) E : シリンダー

従来のディーゼルエンジンのシリンダー内の燃焼システムのみが新しい「磁気システムエンジン」の開発の対象になる。

(g-5-5) F : 回収分離装置

ディーゼルエンジンのシリンダから排出された燃料油の気化ガスと無酸素空気は回収分離装置に導入され処理されて液体の燃料油と無酸素空気に分離される。

(g-5-6) G : 空気タンク

通常の空気から酸素ガスのみが除去された空気用のタンク

(g-5-7) H-EF : 燃料ホース

燃料ホース H-EF はディーゼルエンジンの排気工程でシリンダー内に残存する燃料油の気化ガスと無酸素空気の混合気を回収分離装置に送るための燃料ホースである。

(g-5-8) H-FA : 燃料ホース

H-FA は回収分離装置で回収され分離された液体燃料油を燃料タンクに戻す燃料ホース。

(g-5-9) I (1) : 空気ホース(1)

回収分離装置で回収され分離された無酸素空気を空気タンクに戻す。

(g-5-10) I (2) : 空気ホース(2)

空気タンクの無酸素空気をディーゼルエンジンの吸入工程でシリンダー内に送る。

(g-5-11) : 矢印

矢印は燃料油の流れと空気の流れる方向を示す。

.....

(G-6) : 従来のディーゼルエンジン車をそのまま使用した新しい「磁気システムエンジン」の開発について

(g-6-1) 従来のディーゼルエンジンをそのまま使用して「磁気システムエンジン」を開発する場合には、従来の空気から酸素ガスのみを除去した空気を使用する。

(g-6-2) また新しい「磁気システムエンジン」の開発条件は原則として従来のディーゼルエンジンの燃焼システムにおいてのみ開発が可能である。

(g-6-3) さて、シリンダー内の密閉空間は高温高压の状態であるにも拘わらず既に燃料油に誘導された磁気による電子エネルギーによる特殊な気化膨張が発生するため非常に強い気化膨張圧力する。つまり新しい「磁気システムエンジン」の出力となる「新しい未知の爆発的な気化膨張圧力」が発生する。

(g-6-4) 上記の「新しい未知の爆発的な気化膨張圧力」のみを新しい「磁気システムエンジン」の出力として使用する。

(g-6-5) 従来の燃料油は「磁気システムエンジン」のシリンダー内では全く燃焼されず磁気による電子エネルギーの循環媒体としてのみ利用されるため排気ガス及び燃費は共にゼロである。

(g-6-6) 従来の熱機関のディーゼルエンジンを部分的に改造し新しく開発した新しい「磁気システムエンジン」は最早、熱機関ではなく特殊な動力機関である。

.....

(G-7)：新しい「磁気システムエンジン」の開発は従来のディーゼルエンジンの燃焼システムのみにも適用可能です。

(g-7-1) 従来の自動車用エンジンのシリンダー内での燃焼システムで、ディーゼルエンジンの燃焼システムのみが最も効果的な「新しい未知の爆発的な気化膨張圧力」だけを取り出し利用する事が出来るため新しい「磁気システムエンジン」の開発は可能である。

(g-7-2) その理由は、従来のディーゼルエンジンにおいて、従来の空気の代わりに無酸素空気を用いて燃料油をシリンダー内に噴射し燃料油の超微粒子を気化し始めて同時に既に燃料油に誘導された磁気による電子エネルギーによって引き起こされる非常に強い特殊な気化膨張が発生するため、エンジンの動力を供給する最も効果的な「新たな未知の爆発的な気化膨張圧力」が発生します。

(g-7-3) さらに、新しい燃料供給システムと「並列分流装置」を同時使用する事により、自動車の走行速度と積載負荷がどの様に変化しても自動的にそして常に最も効果的な「新しい未知の爆発的な気化膨張圧力」が発生する。

(g-7-4) また、従来のディーゼルエンジンの軽油噴射直前のシリンダー内の温度は 500°C ~900°C と非常に高く軽油の自然発火温度を遥かに超えた温度であるためシリンダー内の全域において軽油の超微粒子は気化する事が出来るため自動的に且つ常に最も効果的な「新しい未知の爆発的な気化膨張圧力」を生成する事が出来る。

.....

(G-8)：新しい「磁気システムエンジン」の開発にはガソリンエンジンの燃焼システムは適用する事は出来ない。

(g-8-1) 従来のガソリンエンジンやLP ガスエンジンの燃焼システムは超微粒子の燃焼による燃焼熱によりシリンダー全体の他の超微粒子への燃焼が次つぎと伝播する。したがってガソリンエンジンやLP ガスエンジンの燃焼システムについては「新しい未知の爆発的な気化膨張圧力」のみを取り出すことは不可能である。

.....

(H)：現在の世界のエネルギーと気候変動及び大気汚染について

(h-1) 上記(G)に記述された新しい「磁気システムエンジン」の革新的な技術が開発されれば、人々は車を個別に車を手に入れたと同時に車のエンジンから日常生活に必要な電力を得ることができるでしょう。

(h-2) またトラックやバスなどの大型車が通常使用される全ての速度領域で最も効最も効果的な「新しい未知の爆発的な気化膨張圧力」を発生させる事により従来の15%~20%を大幅に超えた燃料消費量の削減率を達成する事が可能でしょう。

「[E オイラー装置の走行テストに関する資料](#)」の(E)項(ページ27~34)を参照してください。

(h-3) 更にトラックやバスなどの大型車のディーゼルエンジンをそのまま利用することで燃料油を全く燃焼せず二酸化炭素(CO2)や窒素酸化物(NOx)や微小粒子状物質(PM10 and PM2.5)の様な排気ガスを排出しない新しい「磁気システムエンジン」を開発する事が出来るでしょう。

(h-4) また現在人類は気候変動の原因となる二酸化炭素(CO2)の発生を抑えつつ生活に必要なエネルギーを確保するという困難な問題に直面していますが上記の新しい「磁気システムエンジン」の革新的な技術はエネルギーの確保に関するさまざまな問題を根本的に解決する事が出来るでしょう。

(h-5) そのため「特殊な合成磁場の使用技術」に基づく科学技術が、化石燃料の燃焼による世界的な気候変動や大気汚染などの困難から私たちを解放するでしょう。

(h-6) いずれにせよ現在の世界経済を支える石油資源の枯渇は時間の経過とともに増大します。しかしながら確実に石油資源が不足する時がきます。その間に現在の石油資源に依存しない新しいエネルギーの開発は遅かれ早かれ始まらねばならない。

.....

(I) : 参考資料

アメリカエネルギー省への私の問い合わせに対する「[アメリカエネルギー省](#)」の回答の一部です。

.....

第5章：新しい燃料供給システムと「並列分流装置」の併用による燃料消費量の削減技術(F)は、そのまま引き続き実施し得る最も価値ある新しい技術の提案です。

上記の技術はすでに自動車の厳密な学術的な走行テストによって確認された「特殊な合成磁場の利用技術」に基づき構成された「E オイラー」装置によるテスト結果に基づいている。

(J) 新しい「磁気システムエンジン」の開発する場合

- (j-1) 上記の(F) 及び (G) はいずれも現在実施中の技術ではなく検討中の技術です。
- (j-2) したがって第3章の新しい燃料供給システムと「並列分流装置」と併用する事による燃料消費の削減システム (F) を実施し、そのテスト結果を検討してください。
- (j-3) 上記において一定のテスト結果が得られた場合には第4章の燃料油を全く使用しない「磁気システムエンジン」の開発 (G) をご検討ください。
- (j-4) 私は「特殊な合成磁場の利用技術」の普及と発展のために上記の新しいエネルギー技術を敢えて提案することにしました。
- (j-5) 私は「E オイラー」装置の普及を希望する個人や組織に対し「特殊な合成磁場の利用技術」に関する必要なノウハウを提供します。
- (j-6) この技術は個人や特定の団体に帰属し独占されるべき技術ではなく世界中の人々と共有すべき技術であると確信しています。

.....

終わりに際し、人類が安心して暮らせる地球の生活環境を一日も早く取り戻す事を願っています。

ご質問があれば私にメールしてください。

1/11/2019

929-1171

石川県かほく木津二 160-2

米出達雄

Mail address : wxdxn7493000@ybb.ne.jp

おわり

